

# Manual de Instalacion

WARNING

**LEA TODAS LAS INSTRUCCIONES Y ADVERTENCIAS ATENTAMENTE ANTES DE LA INSTALACION.**

**INSTRUCCIONES PARA PREVENIR LESIONES O DANOS POR INCENDIO, CHOQUE ELECTRICO Y/O RIESGOS FISICOS.**

La instalacion y el mantenimiento deben ser realizados unicamente por personal cualificado.

Una instalacion incorrecta puede ocasionar un riesgo de incendio o descarga electrica.

La instalacion final debe ser aprobada por un inspector electrico y / o de la construccion apropiado y calificado.

Utilice solo piezas originales durante el mantenimiento.

Si la luminaria se modifica posteriormente, la persona responsable de la modificacion se considerara el fabricante.

El fabricante no se hace responsable de los danos causados por el uso inadecuado de la luminaria.

**ADVERTENCIA:** Todo el cableado debe estar debidamente protegido. El fabricante no asumira las responsabilidades por incidencia debidas a un metodo de instalacion incorrecto y / o omision de las advertencias dadas.

## PROTECCION CONTRA EL FUEGO

1. Mantenga una distancia minima a los objetos iluminados de 1,0 metros.
2. No instale el aparato cerca de ninguna fuente de calor.
3. Desconecte la alimentacion antes de realizar la instalacion o mantenimiento.

## PROTECCION CONTRA CHOQUE ELECTRICO

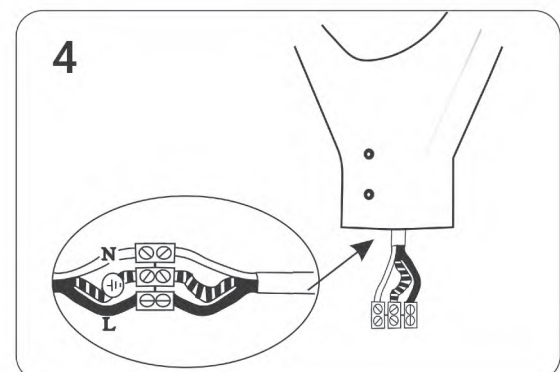
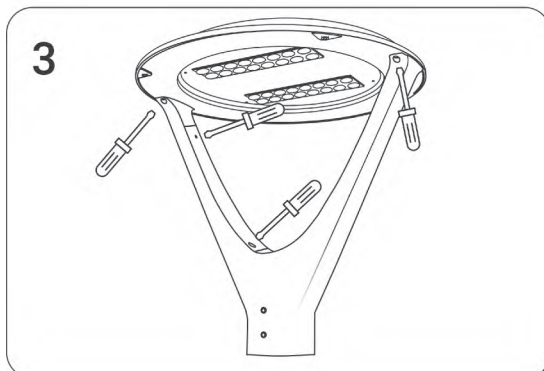
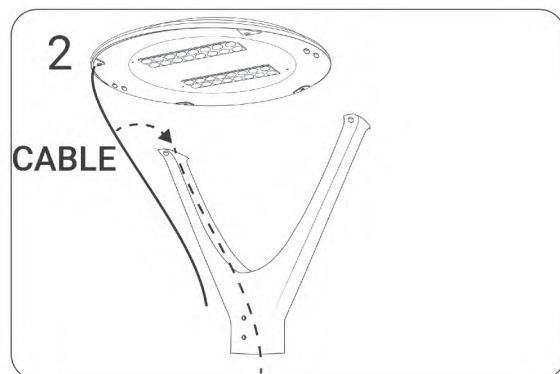
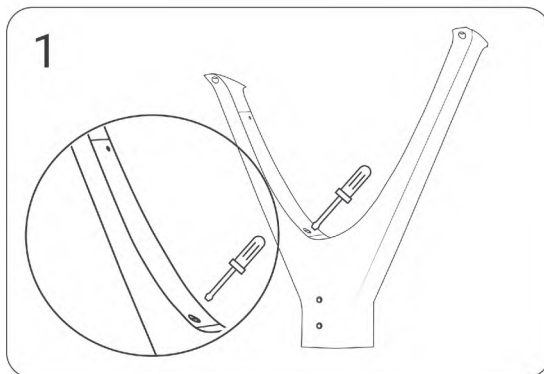
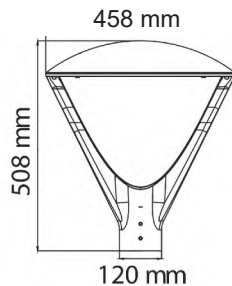
1. El cable de tierra debe estar siempre conectado.
2. Respete las instrucciones dadas para la alimentacion/suministro electrico de la luminaria.
3. Desconecte la alimentacion electrica antes de realizar la instalacion o mantenimiento de la luminaria.

## PROTECCION CONTRA EL PELIGRO FISICO

La superficie de la luminaria puede alcanzar temperaturas elevadas durante el funcionamiento, Espere un minimo de 5 minutos antes de su manipulacion para permitir su enfriamiento.

## ANTES DE INSTALAR

1. Inspeccione visualmente los defectos de la luminaria antes de la instalacion. Si se observan defectos, no proceda a la instalacion y pongase en contacto con el fabricante inmediatamente.
2. Identificacion y dimensiones generales:



# Installation Instruction

WARNING

**READ ALL CAUTIONS AND WARNING TO OPERATE THIS EQUIPMENT.  
INSTRUCTION TO PREVENT INJURY OR DAMAGE DUE TO FIRE, ELECTRIC SHOCK, AND/OR PHYSICAL HAZARDS.**

Installation and maintenance should be done only by qualified personnel.  
Improper installation may result to a risk of fire or electrical shock hazard.

The final installation must be approved by an appropriate and qualified electrical and/or building inspector.

Use only original parts during maintenance.

If the luminaire is subsequently modified, the person responsible for the modification shall be considered the manufacturer.

The manufacturer bears no liability for damages caused by inappropriate use of application.

WARNING: AH wiring must be IP protected. Manufacturer will not bear the responsibilities for any damages or losses due to improper installation method and/or omitting the warnings given.

## PROTECTION AGAINST FIRE

1. Maintain minimum distance of 1.0 meter from lighted objects.
2. Do not install the fixture close to any heat source.
3. Disconnect power before servicing or maintenance.

## PROTECTION AGAINST ELECTRIC SHOCK

1. Earth wire must always be connected.
2. Refer to incoming supply wiring system instruction for correct connection from the main supply to the luminaire.
3. Disconnect power before servicing or maintenance.

## PROTECTION AGAINST PHYSICAL HAZARD

Luminaire's surface may reach high temperature when operating, Allow a minimum of 5 minutes cool down period before handling.

## BEFORE INSTALLATION

1. Visually inspect the luminaire for defects prior to installation. If defects are noticed, do not proceed to installation and contact the manufacturer immediately.

2. Identification and Overall Dimension:

